



SITEFUSION



parsX workflow management

WANN?

Der richtige Zeitpunkt ist JETZT.

Die Digitalisierung der Gesellschaft stellt unsere Branche schon lange vor große, teilweise existenzielle Herausforderungen. Doch da die spezifischen Anforderungen unklar und die Geschäftsmodelle teilweise noch nicht tragfähig sind, werden entsprechende Investitionen verschoben – und die Verlage verlieren wertvolle Zeit: Der Verlagscontent, Ihr wichtigstes Kapital, liegt dann nicht in zeitgemäßer, d.h. digital verwertbarer Form vor, die „Datenschulden“ durch eine analoge Backlist wachsen von Jahr zu Jahr.

Andererseits: Wie sollen Sie sich auf eine Technologie festlegen, wenn sich gleichzeitig die Zielsetzung ständig wandelt?

Wir wollen Sie heute ermuntern, diesen Teufelskreis zu durchbrechen, indem Sie agile Methoden für sich entdecken. Nur mit Softwarelösungen, die rasch und ohne großen Aufwand an neue Herausforderungen angepasst werden können, können Verlage in der digitalen Welt bestehen.

Auf dieser Grundlage haben wir, pagina und SiteFusion, eine gemeinsame Softwarelösung für Publikumsverlage entwickelt. Sie verbindet die tausendfach erprobten, modernsten Publikationsverfahren von parsX mit einer Enterprise Content Management Lösung, die auf flexibler Workflowsteuerung basiert und jederzeit leicht und schnell angepasst werden kann – an neue Märkte, neue Produkte, neue Vertriebswege. Das sichert Ihre Investition und führt gleichzeitig zu einem schnellen Return on Investment.

Wir wünschen viel Spaß beim Lesen und freuen uns auf Ihre Anfrage!
Der richtige Zeitpunkt dafür ist jetzt.

Mit kollegialen Grüßen aus Straubing und Tübingen,



Mario Kandler,
Geschäftsführer SiteFusion GmbH



Tobias Ott,
Geschäftsführer pagina GmbH

XML-FIRST FÜR PUBLIKUMSVERLAGE



parsX

parsX ist das XML-framework für Publikumsverlage. Es bietet eine Sammlung von Werkzeugen, um Ihre Inhalte komfortabel und in höchster Qualität in allen Medienformen zu publizieren. Die hinterlegte XML-Struktur hat sich als De-facto-Branchenstandard etabliert und wird gemeinsam mit führenden Literatur-, Sachbuch- und Wissenschaftsverlagen weiterentwickelt. Schon heute haben 15 Verlagshäuser ihre Produktion auf parsX umgestellt, etwa 30 Setzereien arbeiten nach diesem Standard.

PARSX-DTD

Die parsX-DTD ist das Herzstück des XML-frameworks. Sie ist die einzige XML-Grammatik, die speziell auf die Bedürfnisse von Publikumsverlagen hin entwickelt wurde. Modular aufgebaut, bietet sie die XML-Strukturen für alle Anwendungsfälle im Verlag – von der Leseproben-Produktion über ein Dramen-Modul bis zu enriched E-Books.

E-BOOK-KONVERTER

Der parsX-E-Book-Konverter gilt heute als eines der leistungsfähigsten Tools seiner Art weltweit. Mit über 190 Konfigurationsmöglichkeiten definieren Sie hinterlegbare E-Book-Profile, die die Ansprüche Ihres Verlages bis ins Detail erfüllen.

PRINTCSS

PrintCSS ist der neue W3C-Standard zur vollautomatischen Satzproduktion. Erstellen Sie mit dem PrintCSS-Modul von parsX personalisierte und individualisierte Drucksachen sowie Kleinauflagen – ohne Handarbeit. Das Modul dient auch zur Erstellung von [mit Zusatzinformationen angereicherten] Kontrollausdrucken.

INDESIGN-PLUGIN

Das parsX-InDesign-Plugin macht aus Ihrem InDesign ein roundtripping-fähiges XML-Satzsystem für parsX-Daten. Eigene XML-Import und -Export-Mechanismen und zahlreiche Funktionserweiterungen beheben die Schwächen, die InDesign im Umgang mit XML-Daten hat und sorgen für höchstmögliche Satzautomation bei voller gestalterischer Freiheit.

DOKU-CHECKER

Der DokuChecker ist für XML-Daten das, was ein Preflight-check für PDF-Daten ist. Der Online-Dienst steht Verlagen wie Dienstleistern gleichermaßen zur Verfügung und prüft Ihre XML-Daten bis hin zu den verwendeten Festabständen. Das Prüfprotokoll liefert alle Rückmeldungen in freisprachlichem Deutsch – somit kann die Kontrolle auch ohne eigene XML-Kenntnisse erfolgen.



Als Enterprise Content Management System nimmt SiteFusion eine zentrale Rolle in der prozessgesteuerten Erstellung, Verwaltung und Publizierung des Verlagscontents ein.

Dank modernster Web-Technologie arbeiten Autoren, Lektoren, Hersteller sowie Vertrieb und Marketing entlang der gesamten Wertschöpfungskette komfortabel und standortunabhängig. Der prozesszentrierte Ansatz von SiteFusion gilt dabei als revolutionär.

CONTENT MANAGEMENT & WORKFLOW SOLUTION



Asset Management

Texte, Bilder, Videos, Dateien - SiteFusion bietet eine umfassende Verwaltung all Ihrer Inhalte.

Metadaten

Ebenso wichtig wie die Inhalte sind deren Metadaten - für mehr Sichtbarkeit und maximalen Verkaufserfolg.

Workflows

Wie schaffe ich es als Verlag effizient zu produzieren? Wie biete ich meinen Kunden individuelle Produkte? Wie kann ich bewährte Standards nutzen und dennoch flexibel bleiben? Die Antwort auf diese und weitere Fragen ist die in SiteFusion integrierte BPMN Workflow Engine.

Multi Channel Publishing

Dank medienneutraler Datenhaltung und offenen Schnittstellen können Inhalte einfach und schnell nach print, web und mobile publiziert werden.

Wieso Workflow-Management?

Was verbirgt sich hinter dem Schlagwort „Verlag 4.0“?

In erster Linie die Fähigkeit, agil und effizient zu jedem Zeitpunkt beliebige Medienformen – incl. personalisierter Druckwerke, online-Ausspielungen, Leseproben etc. – am Markt anbieten zu können. Hierzu bedarf es einer zentralen, medienneutralen Datenhaltung – und der Automation von Prozessen.

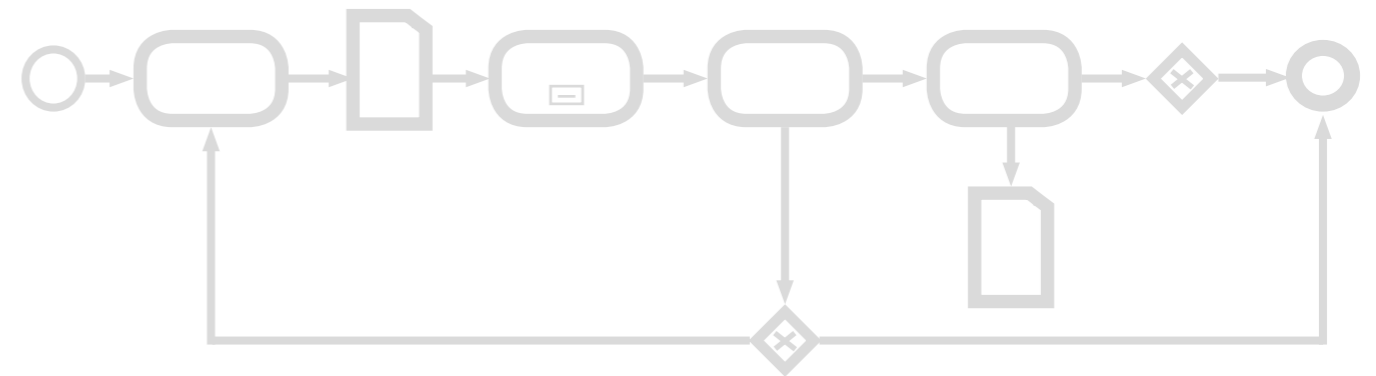
**EINSATZ VON OFFENEN
WORKFLOW-STANDARDS**

BPMN

BPMN

Lektorats- und Produktionsprozesse sind ebenso komplex wie vielfältig. Sie in einem Workflow-Management-System abzubilden, war bisher nur mit hohem Aufwand möglich, da geeignete Standards fehlten. Diese Lücke schließt BPMN, die „**Business Process Model and Notation**“. BPMN ist der weltweite, offene Standard zur graphischen Darstellung von Geschäftsprozessen mit gleichzeitiger Abbildung der Prozesse in maschinenlesbarer Form.

Mit Hilfe kostenloser, graphischer Tools können Sie Ihre Prozesse beliebig fein modellieren und das Ergebnis in BPMN abspeichern. Jedes System, das BPMN unterstützt, ist anschließend in der Lage, mit diesem Modell zu arbeiten.



*parsX verbindet modernste Publishing-Ansätze
mit den Bedürfnissen der Verlagsbranche.*

parsX

parsX wird konsequent entlang der Bedürfnisse von Buchverlagen entwickelt und verbindet diese mit modernsten konzeptionellen und technischen Ansätzen. Für alle Manuskriptphasen und alle Publikationsformen stehen spezialisierte Softwaremodule zur Verfügung, die sich zu beliebigen Workflows verknüpfen lassen.

SITEFUSION
made for publishers

Die Branchenspezialisierung von SiteFusion kommt im Zuge der Weiterentwicklung sämtlichen Verlagskunden zugute. Für kleine und mittlere Verlage bietet SiteFusion ein attraktives Software as a Service (SaaS) Modell, bei dem System, Updates, Betrieb sowie Wartung inklusive sind.

*SiteFusion verbindet Enterprise Content Management
mit einer zentralen BPMN-Workflow-Steuerung.*

Jetzt verbinden wir
parsX mit SiteFusion.

SITEFUSION X
parsX workflow management

WORKFLOW-
GETRIEBENE
PRODUKTION

parsX

Desktop-Version

SITEFUSION

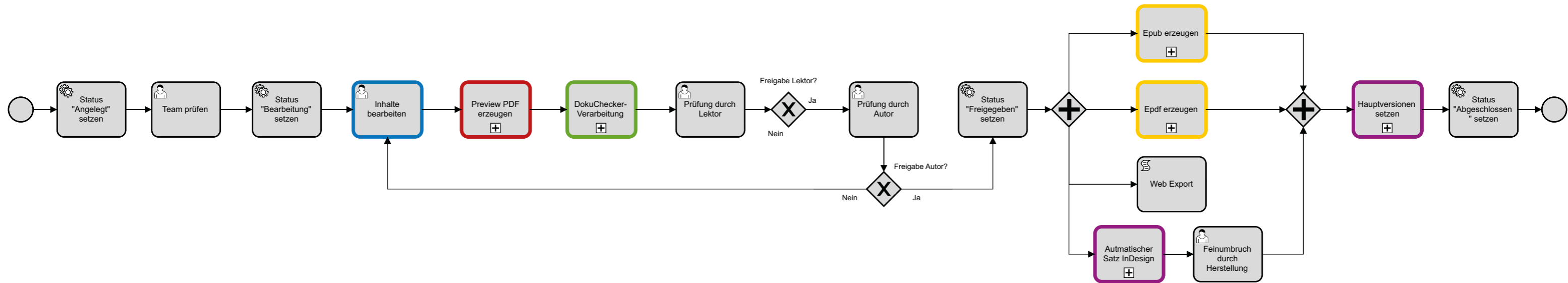
parsX workflow management



parsX ist in zwei Versionen verfügbar: Als Desktop-Version zur Arbeit im Filesystem und als Datenbank-Variante zum Einsatz in CMS/MAM-Systemen.
Mit SiteFusionX präsentieren wir erstmals eine vollständige Integration von parsX in ein workflowgetriebenes Enterprise Content Management System.

- ▶ Prozessgesteuerter Aufruf aller parsX-Module
- ▶ Volle Flexibilität in der Produktion bleibt erhalten
- ▶ Branchenweit einzigartige Qualitätssicherungs-Verfahren
- ▶ Alle Vorteile einer zentralen Datenhaltung
- ▶ Alle Vorteile eines Workflow-Management-Systems

parsX IM WORKFLOW



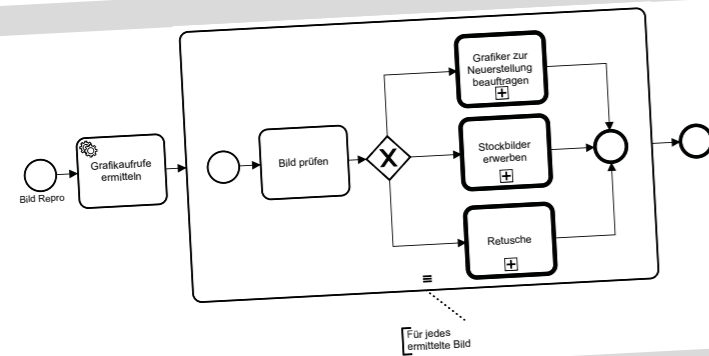
Die einzelnen parsX-Module lassen sich nahtlos in beliebige BPMN-Workflows integrieren. Egal ob Satz- oder E-Book-Produktion, Autoren- und Lektoratsanbindung oder XML-Qualitätssicherung: Alle Prozesse werden von der zentralen Workflow-Engine gesteuert.



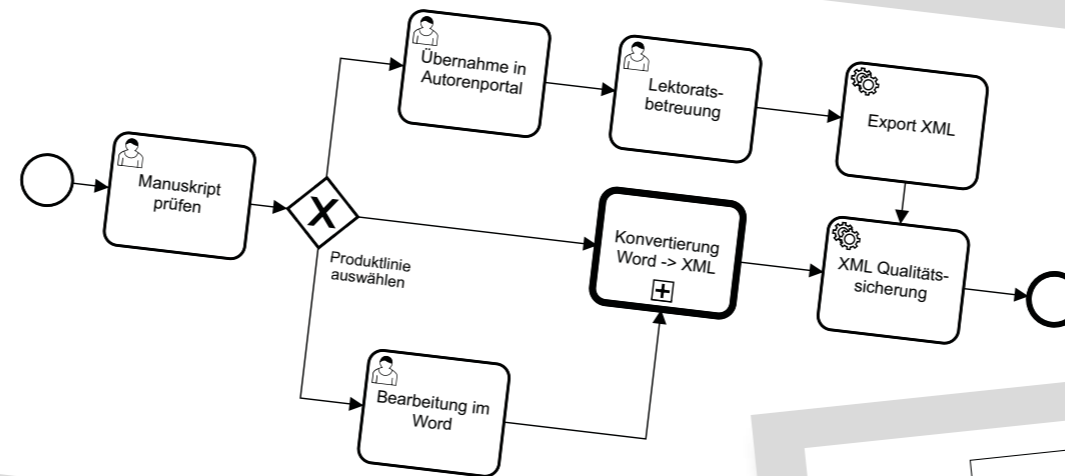
WIE WOLLEN SIE KÜNFTIG ARBEITEN?

- ▶ Sie wollen ein Autorenportal integrieren?
- ▶ Sie arbeiten mit einem externen Korrektorat?
- ▶ Sie benötigen einen eigenen Ablauf für Nachdrucke?
- ▶ Sie planen eine E-Book-only-Produktion?

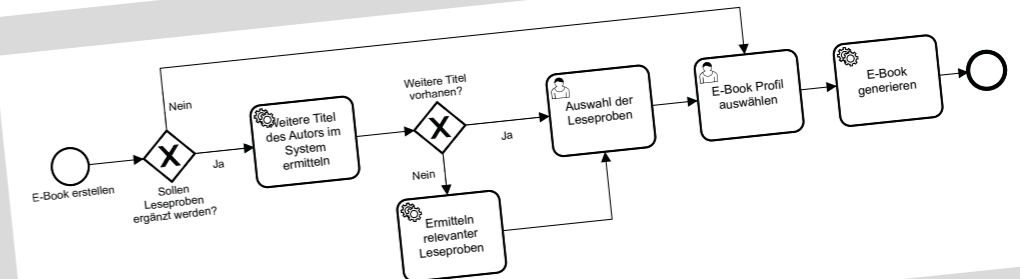
SiteFusionX beinhaltet bereits die wichtigsten Standard-Workflows für eine integrierte Medienproduktion in Publikumsverlagen – das System ist „out of the box“ einsetzbar. Doch die eigentliche Stärke liegt darin, Ihre ganz spezifischen Verlagsprozesse einfach und unkompliziert abzubilden und SiteFusionX damit zu Ihrem persönlichen Publishing-Environment zu machen.



Bildredaktion



Autorenanbindung



Leseproben-Aggregation

JETZT!

pagina 
Publikations
technologien



Tobias Ott
Geschäftsführer
Telefon 07071 9876-54
E-Mail tobias.ott@pagina-tuebingen.de

Die pagina GmbH ist einer der führenden XML-Spezialisten für die Verlagsbranche. Hervorgegangen aus einer wissenschaftlichen Setzerei, sind wir heute gleichermaßen als Produktions- und als Beratungsunternehmen im Vorstufenbereich tätig. Schwerpunkt unserer Arbeit ist neben der XML-basierten Produktion von Satz und elektronischen Publikationen die Einführung zukunftsweisender crossmedialer Workflows in Verlagen, die wir bei Konzeption und Umsetzung als Partner und technischer Dienstleister langfristig begleiten.

SITE FUSION
made for publishers



Thomas Weinberger
Leitung Vertrieb & Marketing
Telefon 09421 7847-125
E-Mail weinberger@sitifusion.de

Seit der Geburtsstunde von XML entwickeln die Software-Spezialisten von SiteFusion Content Management Lösungen für Verlage. Der Fokus lag dabei stets auf medienneutraler Datenhaltung sowie Flexibilität der Anwendungen. Das aktuelle Release SiteFusion 5, das seit 2016 am Markt ist, spielt seine Stärken insbesondere im prozesszentrierten Ansatz sowie der einfachen und intuitiven Bedienbarkeit aus. Mit unseren Lösungen wollen wir Verlagen helfen, den digitalen Wandel in den kommenden Jahren zu meistern.



pagina GmbH • Herrenberger Straße 51 • 72070 Tübingen • www.pagina.gmbh
SiteFusion GmbH • Küstriner Straße 14 • 94315 Straubing • www.sitefusion.de